



MANUALE DI SERVIZIO

**BRASIERA RIBALTABILE
(ELETTRICA)**

INDICE

I.	IMMAGINE DI RIFERIMENTO	3
II.	CHBRE60GT7-EKO	4
	<i>A. Dati tecnici</i>	
	<i>B. Disegni tecnici</i>	
	<i>C. Esploso</i>	
	<i>D. Elenco dei componenti</i>	
	<i>E. Schema elettrico</i>	
III.	CHBRE80GT9-EKO	9
	<i>A. Dati tecnici</i>	
	<i>B. Disegni tecnici</i>	
	<i>C. Esploso</i>	
	<i>D. Elenco dei componenti</i>	
	<i>E. Schema elettrico</i>	
IV.	CHBRE120GT9-EKO	14
	<i>A. Dati tecnici</i>	
	<i>B. Disegni tecnici</i>	
	<i>C. Esploso</i>	
	<i>D. Elenco dei componenti</i>	
	<i>E. Schema elettrico</i>	

FOTO DI RIFERIMENTO

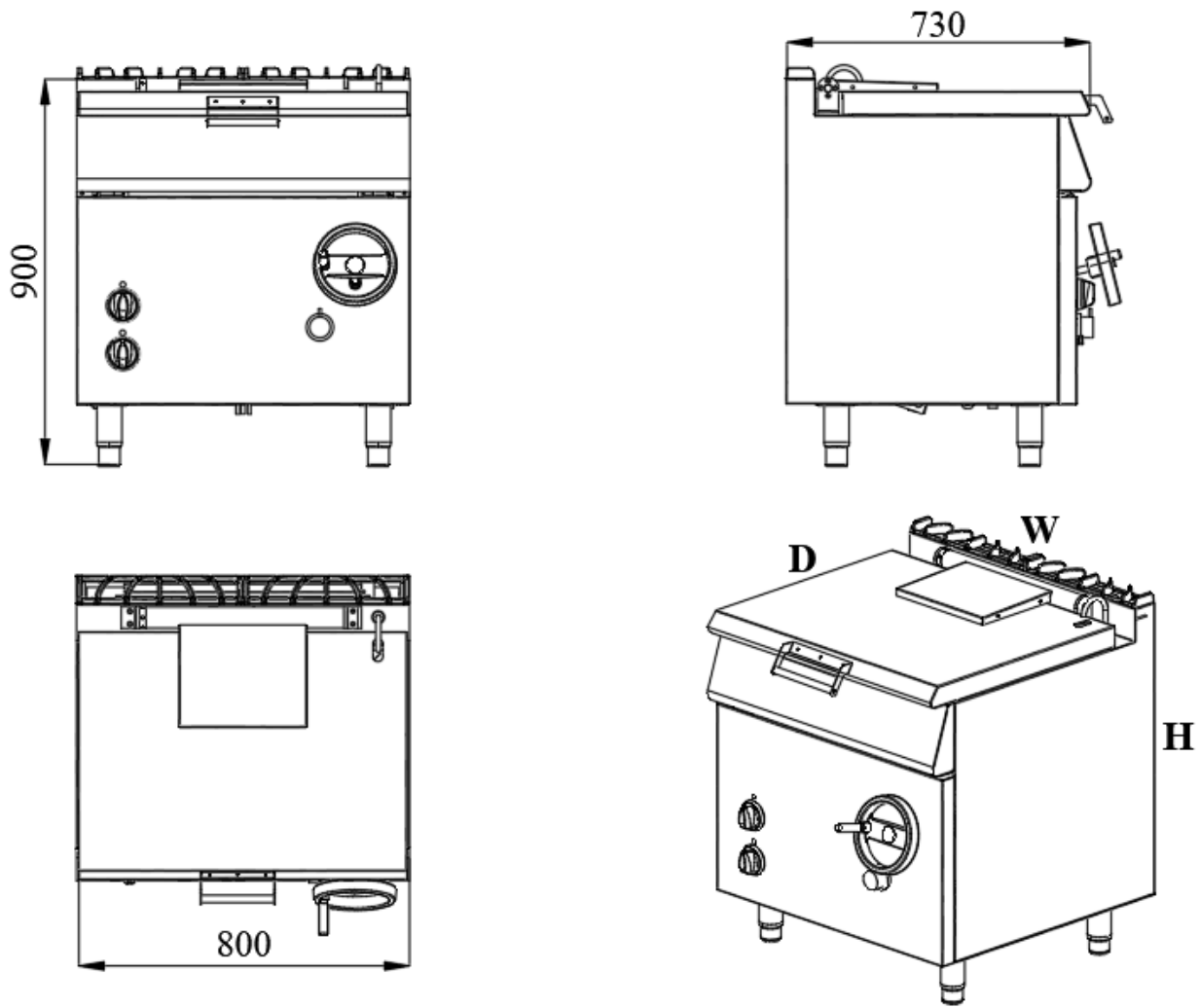


CHBRE60GT7-EKO

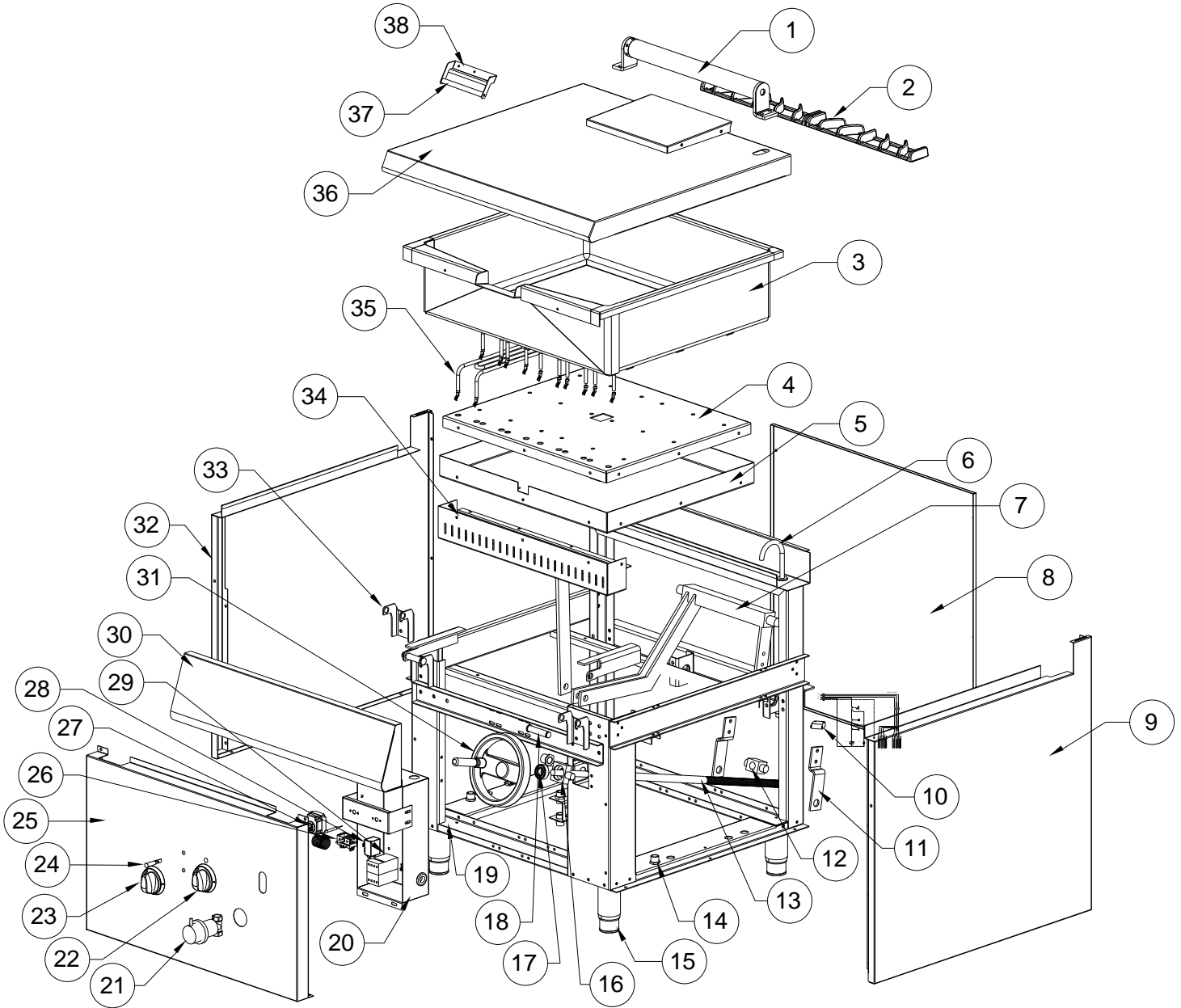
A) Dati tecnici – CHBRE60GT7-EKO

Larghezza (W)	Profondità (D)	Altezza (H)	Ingresso elettrico	Potenza	Sezioni di cavi	Peso	Volume	Capacità
800 mm	730 mm	900 mm	400 V CA 3N PE	9kW	5x4 H07RNF	140 kg	0,87 m ³	60 lt

B) Disegni tecnici – CHBRE60GT7-EKO



C) *Esploso* – CHBRE60GT7-EKO

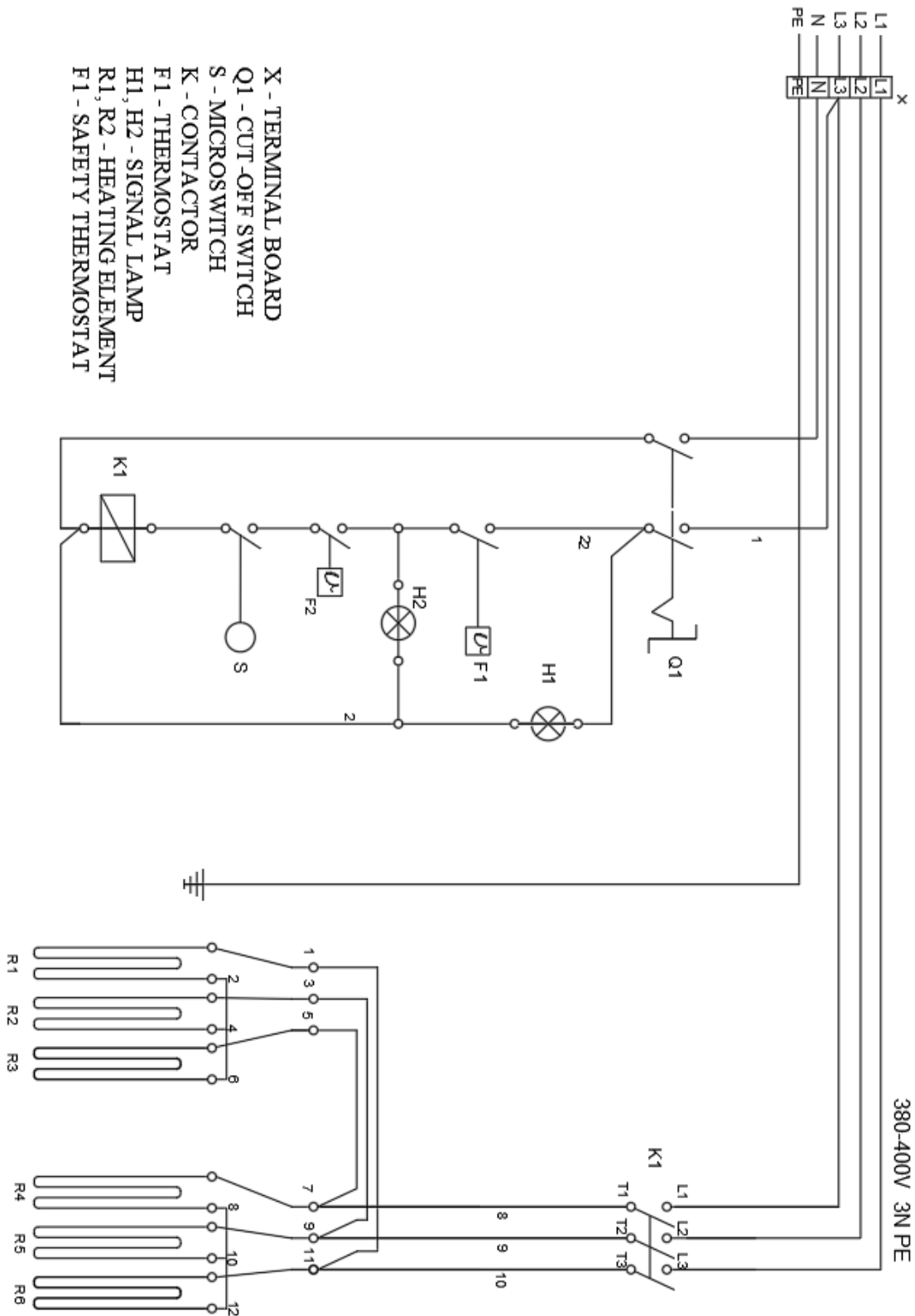


D) Elenco dei componenti – CHBRE60GT7-EKO

CHBRE60GT7-EKO			
POSIZIONE	CODICE	DESCRIZIONE	QUANTITÀ
1	090.01.01.801	Meccanismo di sollevamento	1
2	020.03.02.200	Griglia scarico fumi	2
3	095.100.0069	Vasca	1
4	87GP0287	Pannello superiore isolante	1
5	87GP0288	Pannello inferiore isolante	1
6	020.03.04.322	Erogatore per carico acqua	1
7	095.100.0066	Meccanismo di sollevamento	1
8	89GP0272	Pannello posteriore	1
9	87GP0267	Pannello lato destro	1
10	020.01.09.023	Commutatore Emas BS 1012	1
11	89GL0257	Supporto di sollevamento posteriore	2
12	090.01.01.011	Dado di sollevamento in ottone	1
13	090.01.01.012	Albero quadrato di sollevamento	1
14	040.04.13.078	Carico acqua	1
15	040.02.01.250	Piede regolabile	4
16	090.01.01.001	Cuscinetto a rulli	1
17	040.04.21.030	Cuscinetto in ottone (6203 ZZC3)	1
18	090.01.01.009	Sollevamento Pim	2
19	095.100.0063	Telaio perimetrale	1
20	89GP0781	Supporto quadro elettrico	1
21	020.03.04.328	Valvola Maxi Stop 1/2"-1/2"	1
22	040.02.01.500	Manopola Ø 6	1
	040.02.01.507	Ghiera 50-300°C	1

23	040.02.01.500	Manopola Ø 6	1
	040.02.01.503	Ghiera 0-1	1
24	020.01.09.070	Indicatore luminoso verde	1
	020.01.09.071	Indicatore luminoso rossa	1
25	87GP0293	Pannello anteriore	1
26	020.01.09.001	Interruttore principale monofase 0-1	1
27	020.01.03.013	Termostato 50-320°C	1
28	020.01.03.022	Termostato di sicurezza 350°C	1
29	020.01.05.006	Contattore 7,5kW	1
30	87GP0069	Pannello frontale	1
31	040.04.12.160	Volano di sollevamento Ø 185	1
32	87GP0268	Pannello laterale sinistro	1
33	89GL0253	Supporto per il sollevamento	2
34	89GP0286	Griglia protezione riscaldatore	1
35	020.01.02.105	Resistenza 3000W	3
36	87CSL0265	Coperchio	1
37	090.01.01.018	Manico in polietilene	1
38	89GL0264	Maniglia per sollevamento coperchio	1

E) Schema elettrico – CHBRE60GT7-EKO



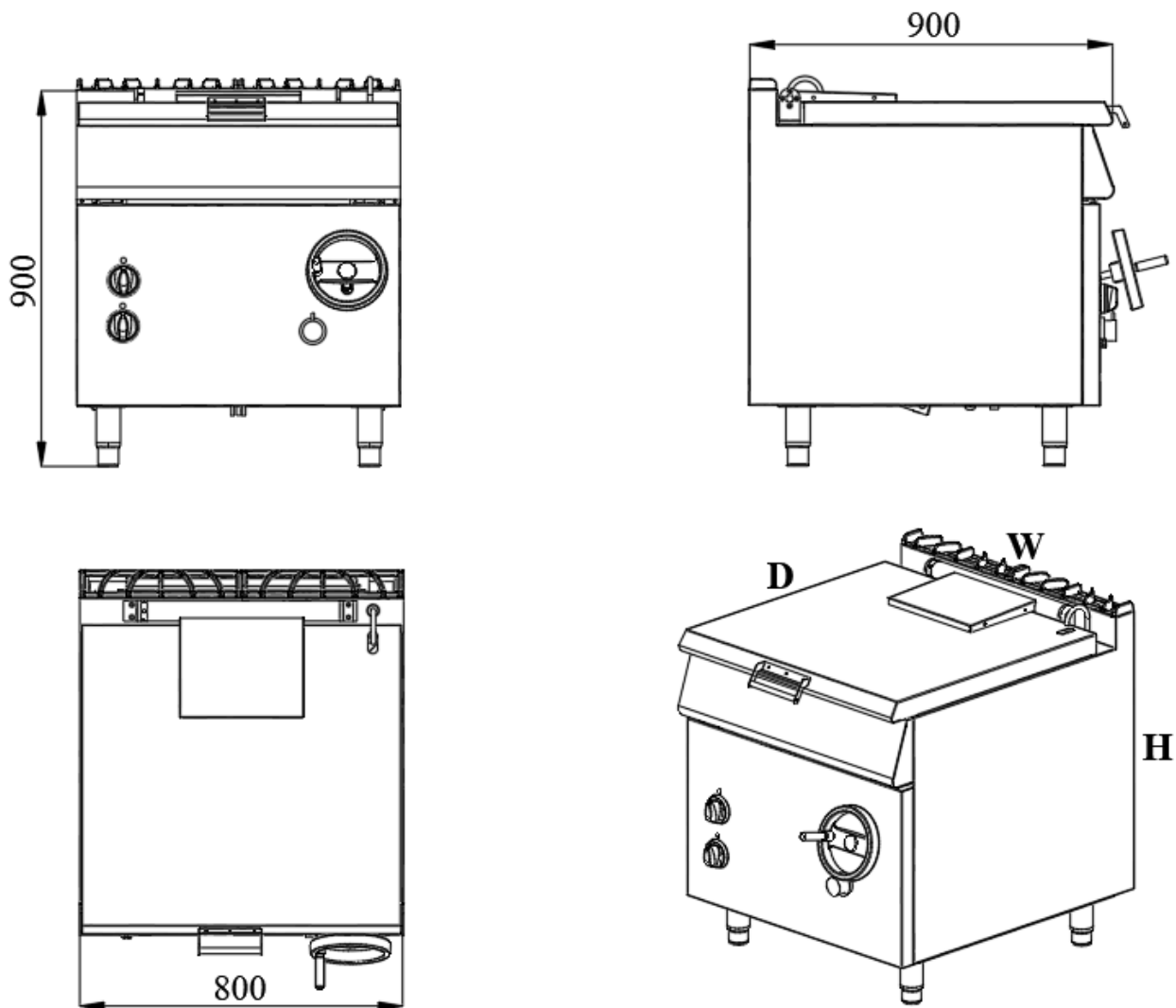
- X - TERMINAL BOARD
- Q1 - CUT-OFF SWITCH
- S - MICROSWITCH
- K - CONTACTOR
- F1 - THERMOSTAT
- H1, H2 - SIGNAL LAMP
- R1, R2 - HEATING ELEMENT
- F1 - SAFETY THERMOSTAT

CHBRE80GT9-EKO

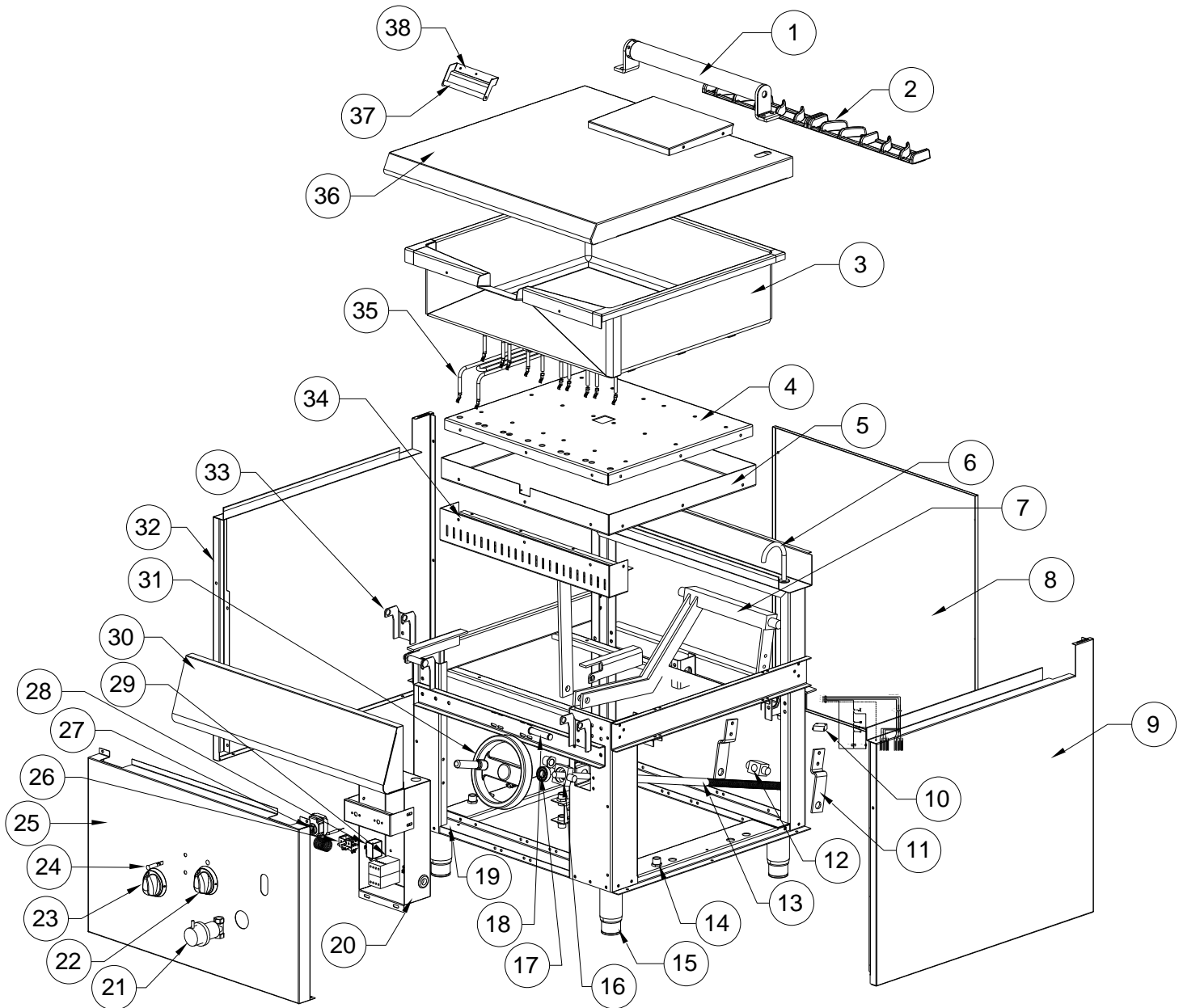
A) Dati tecnici – CHBRE80GT9-EKO

Larghezza (W)	Profondità (D)	Altezza (H)	Ingresso elettrico	Potenza	Sezioni di cavi	Peso	Volume	Capacità
800 mm	900 mm	900 mm	400 V CA 3N PE	12kW	5×4 H07RNF	157 kg	1,05 m ³	80 lt

B) Disegni tecnici – CHBRE80GT9-EKO



C) *Esploso – CHBRE80GT9-EKO*

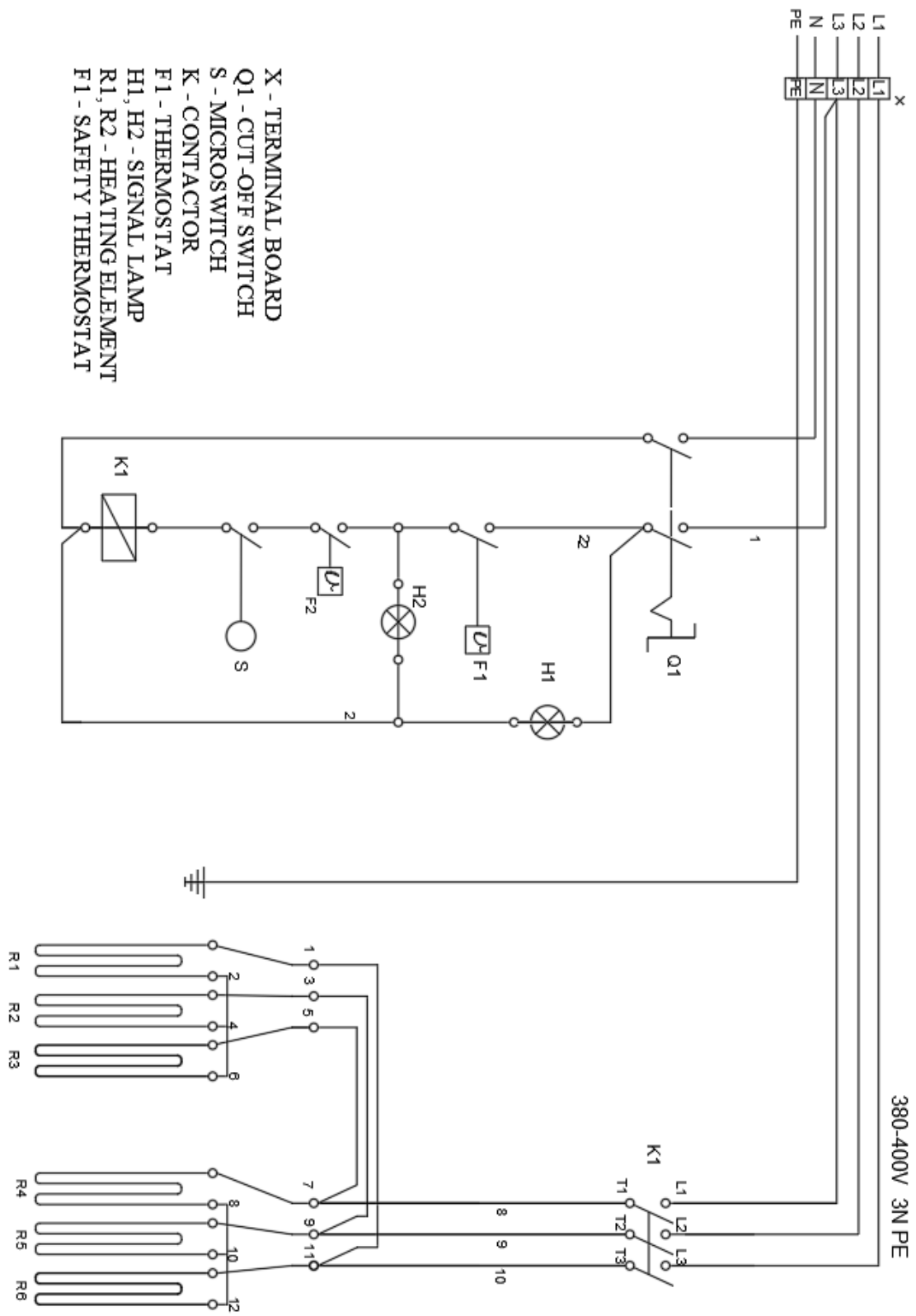


D) Elenco dei componenti – CHBRE80GT9-EKO

CHBRE80GT9-EKO			
POSIZIONE	CODICE	DESCRIZIONE	QUANTITÀ
1	090.01.01.802	Meccanismo di sollevamento	1
2	020.03.02.200	Griglia scarico fumi	2
3	095.100.0070	Vasca	1
4	89GP0287	Pannello superiore isolante	1
5	89GP0288	Pannello inferiore isolante	1
6	020.03.04.322	Erogatore per carico dell'acqua	1
7	095.100.0067	Meccanismo di sollevamento	1
8	89GP0272	Pannello posteriore	1
9	89GP0267	Pannello laterale destro	1
10	020.01.09.023	Commutatore Emas BS 1012	1
11	89GP0257	Supporto di sollevamento posteriore	2
12	090.01.01.011	Dado di sollevamento in ottone	1
13	090.01.01.002	Albero di sollevamento	1
14	040.04.13.078	Ingresso acqua	1
15	040.02.01.250	Piede regolabile	4
16	090.01.01.001	Cuscinetto a rulli	1
17	040.04.21.030	Cuscinetto in ottone (6203 ZZC3)	1
18	090.01.01.009	Sollevamento Pim	2
19	095.100.0064	Telaio perimetrale	1
20	89GP0781	Supporto quadro elettrico	1
21	020.03.04.328	Valvola Maxi Stop 1/2"-1/2"	1
22	040.02.01.500	Manopola Ø 6	1
	040.02.01.507	Ghiera 50-300°C	1

23	040.02.01.500	Manopola Ø 6	1
	040.02.01.503	Ghiera 0-1	1
24	020.01.09.070	Indicatore luminoso verde	1
	020.01.09.071	Indicatore luminoso rosso	1
25	89GP0293	Pannello anteriore	1
26	020.01.09.001	Interruttore principale monofase 0-1	1
27	020.01.03.013	Termostato 50-320°C	1
28	020.01.03.022	Termostato di sicurezza 350°C	1
29	020.01.05.007	Contattore 11kW	1
30	87GP0069	Pannello frontale	1
31	040.04.12.160	Volano di sollevamento Ø 185	1
32	87GP0268	Pannello laterale sinistro	1
33	89GL0253	Supporto per il sollevamento	2
34	89GP0286	Griglia protezione riscaldatore	1
35	020.01.02.107	Resistenza 2000W	6
36	89CSL0265	Coperchio	1
37	090.01.01.018	Manico in polietilene	1
38	89GL0264	Maniglia per sollevamento coperchio	1

E) Schema elettrico – CHBRE80GT9-EKO

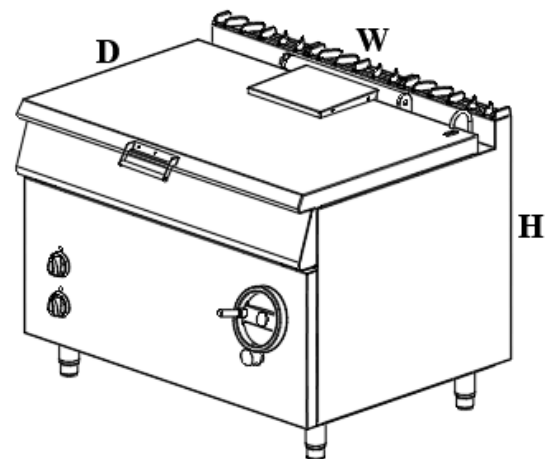
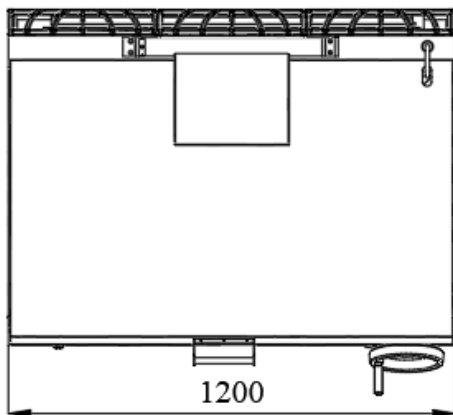
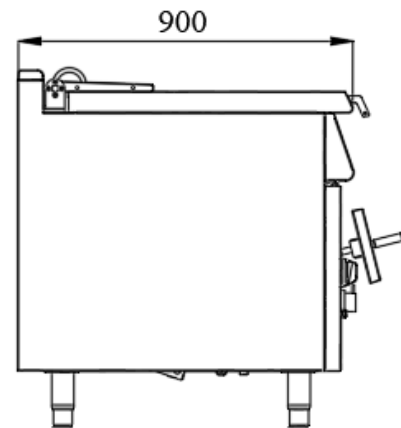
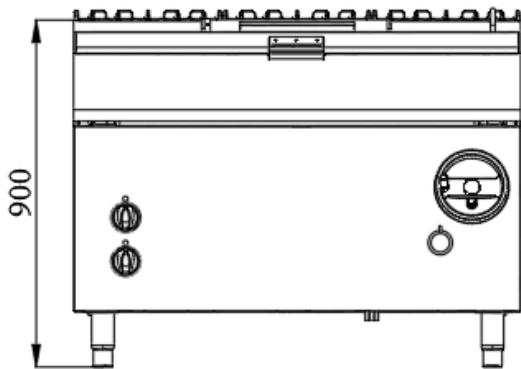


CHBRE120GT9-EKO

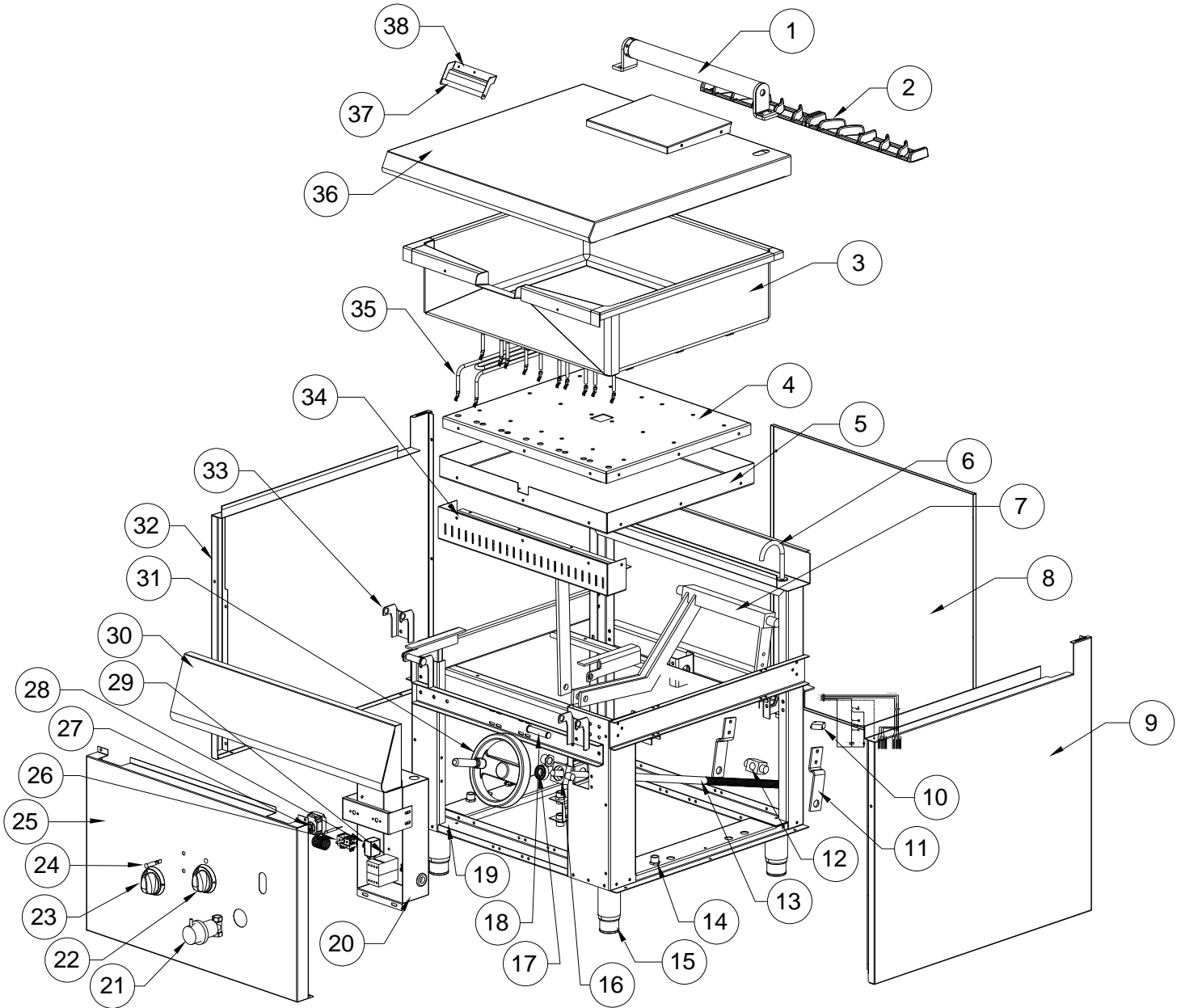
A) Dati tecnici – CHBRE120GT9-EKO

Larghezza (W)	Profondità (D)	Altezza (H)	Ingresso elettrico	Potenza	Sezioni di cavi	Peso	Volume	Capacità
1200 mm	900 mm	900 mm	400 V CA 3N PE	18kW	5×6 H07RNF	232,5 kg	1,52 m ³	120 lt

B) Disegni tecnici – CHBRE120GT9-EKO



C) Esploso – CHBRE120GT9-EKO



D) Elenco dei componenti – CHBRE120GT9-EKO

CHBRE120GT9-EKO			
POSIZIONE	CODICE	DESCRIZIONE	QUANTITÀ
1	090.01.01.803	Meccanismo di sollevamento	1
2	020.03.02.200	Griglia scarico fumi	3
3	095.100.0071	Vasca	1
4	89GP0358	Pannello superiore isolante	1
5	89GP0359	Pannello inferiore isolante	1
6	020.03.04.322	Erogatore carico dell'acqua	1
7	095.100.0068	Meccanismo di sollevamento	1
8	89GP0304	Pannello posteriore	1
9	89GP0267	Pannello laterale destro	1
10	020.01.09.023	Commutatore Emas BS 1012	1
11	89GP0257	Parte di sollevamento posteriore	2
12	090.01.01.011	Dado di sollevamento in ottone	1
13	090.01.01.010	Albero di sollevamento	1
14	040.04.13.078	Ingresso acqua	1
15	040.02.01.250	Piede regolabile	4
16	090.01.01.001	Cuscinetto a rulli	1
17	040.04.21.030	Cuscinetto in ottone (6203 ZZC3)	1
18	090.01.01.054	Sollevamento Pim	2
19	095.100.0065	Supporto perimetrale	1
20	89GP0781	Supporto quadro elettrico	1
21	020.03.04.328	Valvola Maxi Stop 1/2"-1/2"	1

22	040.02.01.500	Manopola Ø 6	1
	040.02.01.507	Ghiera 50-300°C	1
23	040.02.01.500	Manopola Ø 6	1
	040.02.01.503	Ghiera 0-1	1
24	020.01.09.070	Indicatore luminoso verde	1
	020.01.09.071	Indicatore luminoso rosso	1
25	89GP0362	Pannello anteriore	1
26	020.01.09.001	Interruttore principale monofase 0-1	1
27	020.01.03.013	Termostato 50-320°C	1
28	020.01.03.022	Termostato di sicurezza 350°C	1
29	020.01.05.006	Contattore 7,5kW	2
30	89GP0354	Pannello frontale	1
31	040.04.12.164	Volano di sollevamento Ø 225	1
32	89GP0268	Pannello laterale sinistro	1
33	89GL0253	Supporto per il sollevamento	2
34	89GP0360	Griglia protezione riscaldatore	1
35	020.01.02.107	Resistenza 2000W	10
36	89GL0300	Coperchio	1
37	090.01.01.018	Manico in polietilene	1
38	89GL0264	Maniglia per sollevamento coperchio	1

E) Schema elettrico – CHBRE120GT9-EKO

