



BRASIERE RIBALTABILI (ELETTRICHE)

MANUALE D'USO E MANUTENZIONE

DESCRIZIONE

Caro Cliente,

Grazie per aver scelto un prodotto KUSINA.

KUSINA è stato costruito con le migliori tecnologie e con “Qualità Totale” in moderni impianti di produzione.

Importanti informazioni sulla sicurezza

Leggere attentamente questa guida e conservarla per future consultazioni.

ATTENZIONE: L'installazione dei dispositivi deve essere eseguita da un tecnico autorizzato.

ATTENZIONE: L'apparecchiatura deve essere collegata a terra.



Indica che esiste il rischio di lesioni personali o danni materiali.



Pericolo di esplosione/incendio.

- Le istruzioni contenute in questo manuale contengono informazioni importanti sul montaggio, l'uso, la pulizia e la manutenzione sicuri del dispositivo. Pertanto, conservare il manuale in un luogo facilmente accessibile dalla persona che utilizzerà la macchina e dal tecnico.
- I lavori di montaggio, collegamento elettrico e manutenzione del dispositivo devono essere eseguiti da uno specialista autorizzato in questa materia e in conformità con le istruzioni dell'azienda produttrice.
- Il collegamento elettrico del dispositivo deve essere predisposto secondo le tabelle e lo schema elettrico riportati in questo manuale.
- L'azienda produttrice non si assume alcuna responsabilità per i danni finali causati da qualsiasi procedura non conforme al manuale di istruzioni, o manutenzione o interventi tecnici non eseguiti da persone autorizzate.

Tipi di prodotto

- CHBRE60GT7-EKO – 700 serie 60 LT
- CHBRE80GT9-EKO – 900 serie 80 LT
- CHBRE120GT9-EKO – 900 serie 120 LT

MONTANTE

Collocamento

- L'installazione e la regolazione del dispositivo devono essere eseguite da personale tecnico esperto.
- Per evitare la formazione di odori e fumi, posizionare il dispositivo sotto una cappa di aspirazione in grado di garantire una ventilazione sufficiente.
- Posizionare il dispositivo in un luogo a una distanza minima di 10 cm dalla parete laterale o posteriore per evitare aumenti eccessivi della temperatura.
- Rimuovere il coperchio di protezione in nylon sul dispositivo. Se sulla superficie sono rimasti residui di adesivo, pulire con un solvente adatto.
- Il dispositivo deve essere posizionato su una superficie piana in equilibrio adeguato sulle quattro gambe regolabili (fig.A)
- Non lasciare mai materiale infiammabile vicino al dispositivo.
- Montare il braccio di sollevamento della pentola.

Allacciamento idrico

- Collegare l'ingresso dell'acqua alla rete idrica tramite un rubinetto.

- Montare un filtro meccanico sull'ingresso dell'acqua del dispositivo e lo sporco e le particelle metalliche che potrebbero intromettersi nel dispositivo saranno evitati attraverso quel filtro.
- Prima di collegare l'ultima parte del tubo alla macchina, pulire lo sporco accumulato scaricando un po' d'acqua e poi completare il collegamento.
- Controllare se ci sono perdite ai giunti.
- La pressione dell'acqua in ingresso deve essere compresa tra 1,5 e 2,5 bar.

CONNESSIONE ELETTRICA

- Collegare il dispositivo all'impianto elettrico secondo gli standard elettrici del paese in questione.
- Alimentare il dispositivo con un volume adeguato scritto sulla targhetta informativa.
- Collegare all'impianto elettrico tramite un fusibile automatico adatto. Fissare il suddetto fusibile in un luogo facilmente accessibile in caso di pericolo.
- Il cavo che collega il dispositivo all'impianto elettrico deve essere almeno di tipo H05 RNF.
- Prima di collegare il cavo di ingresso elettrico al morsetto di ingresso elettrico, collegare il cavo sul dispositivo facendolo passare attraverso il giunto di ingresso e quindi serrare il coperchio del giunto in modo da non consentire il ritorno del cavo.
- La tolleranza di tensione non deve superare il \pm il 10%.
- L'ingresso elettrico è indicato con un'etichetta sul dispositivo.
- Se il dispositivo verrà utilizzato in una cucina commerciale, applicare un corretto sistema di messa a terra. In questo caso, si consideri l'articolo 540 DIN VDE D100.
- Il dispositivo deve essere collegato a terra. - Il punto di messa a terra è contrassegnato con " ∇ ".

PRIMA DELL'USO

Controllo del funzionamento delle parti elettriche

- Utilizzare il dispositivo secondo le istruzioni per l'uso ed eseguire i seguenti controlli.
- **Termostato:** Verificare se la regolazione del calore è stata effettuata per valori di temperatura diversi.
- **Termostato di sicurezza:** In caso di guasto del termostato, è presente un termostato di sicurezza che scollega l'alimentazione elettrica del dispositivo.
- Se il termostato di sicurezza interrompe il circuito, rimuovere il pannello di controllo anteriore e premere il pulsante di ripristino sul termostato di sicurezza per riattivarlo.
- **Microinterruttore:** quando la pentola viene sollevata durante il funzionamento dei riscaldatori, il microinterruttore interrompe l'alimentazione elettrica; quando la pentola viene messa in posizione operativa, i riscaldatori iniziano a rifunzionare. Verificare se questa funzione è attiva.

Controllo della potenza termica

- Dopo il montaggio, controllare gli elementi di controllo e i riscaldatori operando a temperature diverse.
- La potenza termica del dispositivo è indicata nella tabella delle "specifiche".

POSSIBILI PROBLEMI / SOLUZIONI

I riscaldatori non funzionano.

- Controllare i fusibili.
- L'ingresso elettrico principale è disattivato.
- La tensione è bassa o il collegamento elettrico è errato.
- Il termostato di controllo della temperatura è difettoso.
- Il finecorsa ha disattivato l'ingresso di alimentazione del termostato a causa di un termostato di controllo della temperatura difettoso.
- I riscaldatori non sono stati collegati correttamente o sono bruciati.

Il controllo della temperatura non può essere eseguito.

- Il termostato di controllo della temperatura è difettoso.
- I riscaldatori non sono stati collegati correttamente o sono bruciati. (Sostituire il riscaldatore difettoso con uno nuovo)
- Il microinterruttore di sollevamento della padella è difettoso.

SOSTITUZIONE DEI PEZZI DI RICAMBIO

IMPORTANTE: Interrompere il collegamento elettrico del dispositivo prima di iniziare le attività di manutenzione.

Regolatore di energia, termostato, termostato di sicurezza, microinterruttore di sollevamento pentole

- Scollegare il dispositivo dall'alimentazione elettrica,
- Rimuovere il pannello di controllo frontale,
- Sostituire la parte con una nuova smontando le parti di collegamento o i collegamenti elettrici.

Ruota di sollevamento della padella e bullone di collegamento

- Rimuovere il bullone sulla ruota di sollevamento.
- Sostituire la parte con una nuova.

Rubinetto di riempimento dell'acqua

- Impedire il flusso d'acqua con l'aiuto della valvola sulla linea,
- Rimuovere il pulsante di controllo sul pannello frontale e sul pannello frontale,
- Sostituire la parte con una nuova smontando le parti di connessione.

ISTRUZIONI PER L'USO E LA MANUTENZIONE

AVVERTENZE

- **Prestare attenzione a non entrare in contatto con le superfici calde del dispositivo!**
- Il dispositivo è progettato per uso professionale e deve essere utilizzato solo da persone addestrate a tale scopo.
- Il dispositivo è destinato alla cottura, non lo utilizza per altri scopi.
- In caso di guasto nel dispositivo, scollegare l'alimentazione elettrica disattivando l'interruttore principale.
- Commissionare solo servizi autorizzati per la manutenzione e utilizzare pezzi di ricambio originali.
- Prima di iniziare ad utilizzare il dispositivo, pulire accuratamente le superfici, in particolare quelle da toccare con gli alimenti.
- **ATTENZIONE: Non utilizzare il dispositivo per grigliare. Non azionare mai quando la camera di cottura è vuota.**
- Durante il primo funzionamento, il dispositivo emetterà fumi e odori per un breve periodo. Questi fumi e odori sono il risultato del materiale isolante e delle sostanze come olio, ecc. sulle superfici della lamiera. Questo non è pericoloso e scomparirà da solo.
- Far funzionare il dispositivo al massimo livello di funzionamento per 1 ora durante il primo funzionamento.

Membri aggiuntivi della sicurezza

- Il termostato di sicurezza interrompe l'alimentazione elettrica e interrompe il funzionamento nel caso in cui la temperatura della pentola superi la temperatura massima di controllo a causa di un guasto del termostato. In questo caso, disattivare l'interruttore generale del dispositivo e avvisare il servizio autorizzato.
- Quando la padella viene sollevata durante il funzionamento del dispositivo, il microinterruttore interrompe l'alimentazione elettrica e spegne i riscaldatori.

AVVIO

Controllo Pan

- Le posizioni del pulsante di controllo del termostato sono le seguenti:

0	Spento
500C	Temperatura minima
100÷2500C	Temperature medie
3000C	Temperatura massima

Avvio del dispositivo

- Attivare l'interruttore principale a cui è collegato il dispositivo.
- Attivare l'interruttore on-off.
- Regolare il pulsante di controllo del termostato sulla temperatura di cottura desiderata.
- Per prelevare l'acqua nella camera, utilizzare il pulsante n. "1".
ATTENZIONE: Prestare attenzione a mantenere la padella in posizione laterale completa durante l'utilizzo del dispositivo. In caso contrario, il microinterruttore interromperà l'alimentazione elettrica.

Spegnimento del dispositivo

- Ruotare il pulsante di controllo del termostato in posizione "0".
- Disattivare l'interruttore on-off.
- Disattivare l'interruttore principale a cui è collegato il dispositivo.

Sollevamento della padella

- Prima di sollevare la vaschetta, chiudere il rubinetto di riempimento dell'acqua e ruotare l'orifizio verso l'esterno.
- La padella può essere tirata su e giù attraverso il suo speciale meccanismo. Per sollevare la padella, bloccare il meccanismo di rotazione con il perno e ruotarlo in senso orario. Per abbassare la pentola (in posizione di cottura), ruotare il meccanismo in senso antiorario.
ATTENZIONE: Non tentare di sollevare la padella senza rimuovere il coperchio superiore.

PULIZIA e MANUTENZIONE

- **Non lavare il dispositivo con acqua ad alta pressione.**
- **È necessario interrompere il collegamento elettrico del dispositivo prima di iniziare le attività di pulizia o manutenzione.**
- Prima che si raffreddi completamente, pulire il dispositivo con un panno imbevuto di acqua tiepida e sapone alla fine di ogni giornata lavorativa.
- Durante la pulizia della superficie dell'apparecchio, non utilizzare materiali corrosivi che potrebbero causare graffi sulla superficie come detersivi, spazzole metalliche, ecc.
- Pulire le superfici, che non possono essere pulite con i metodi sopra menzionati, con solventi chimici.
- Se il dispositivo non viene utilizzato per un lungo periodo, rivestire le superfici con un sottile strato di vaselina.
- In caso di condizioni straordinarie del dispositivo, avvisare il servizio autorizzato. Non permettere mai a persone non autorizzate di interferire nel dispositivo.
- Lubrificare semestralmente il sistema di sollevamento delle vasche con grasso resistente al calore.

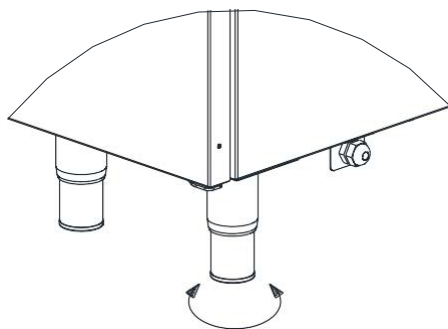
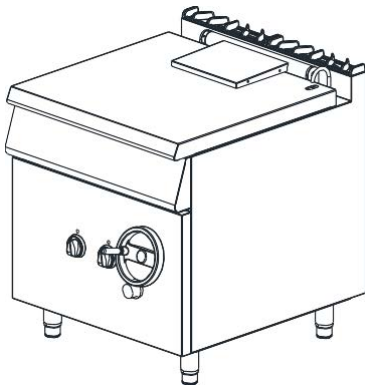
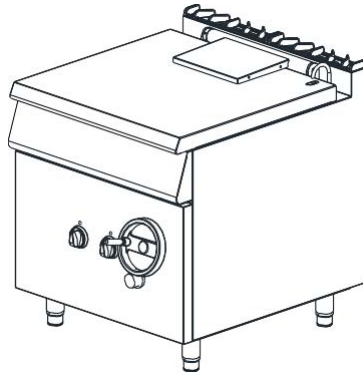


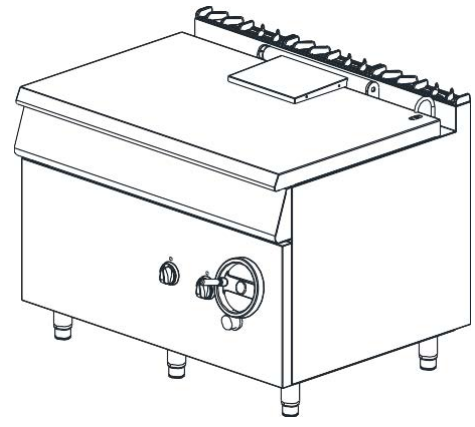
Figura A



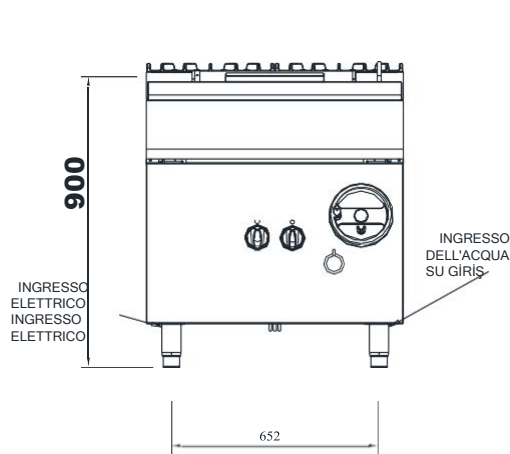
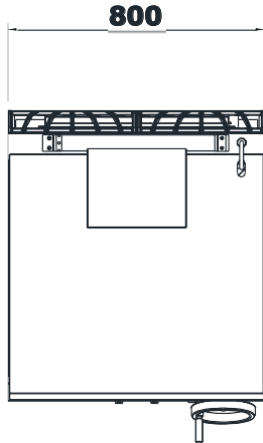
CHBRE60GT7-EKO



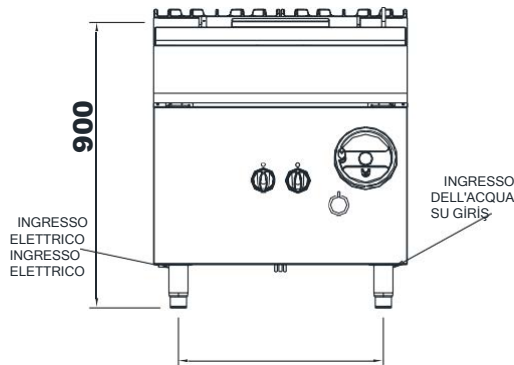
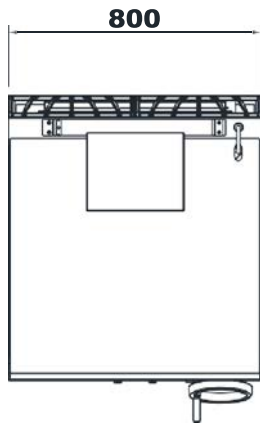
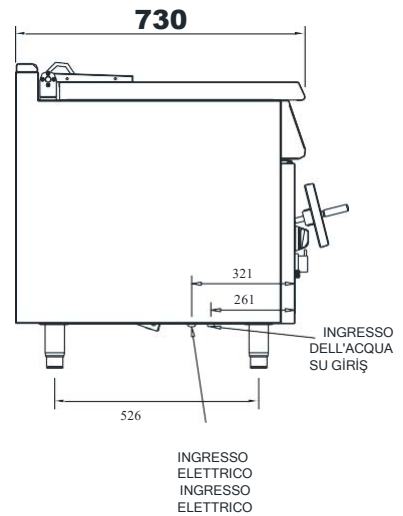
CHBRE80GT9-EKO



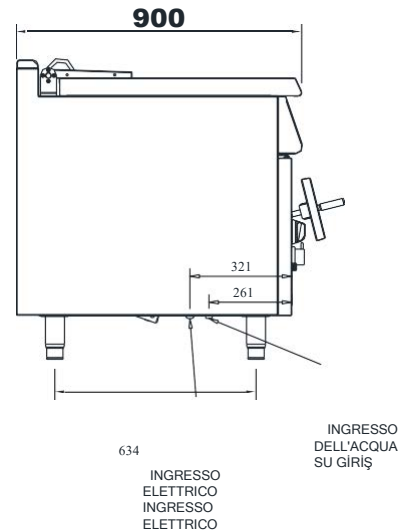
CHBRE120GT9-EKO



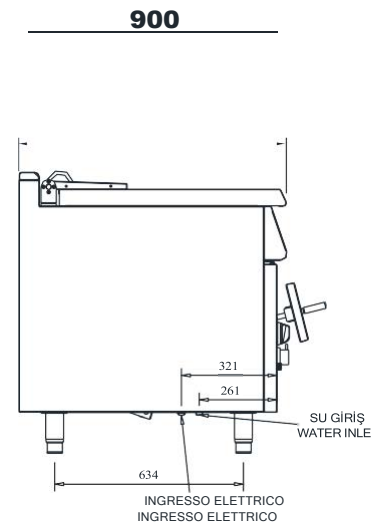
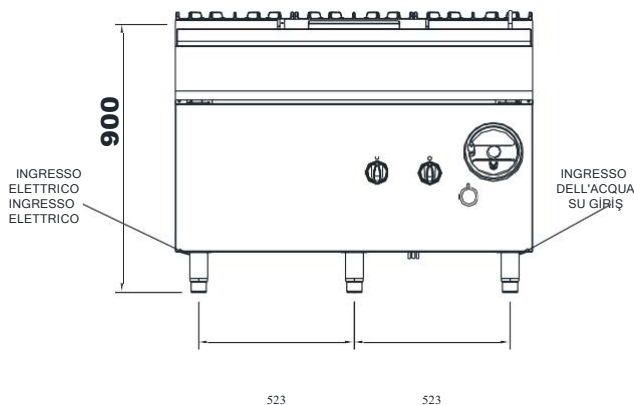
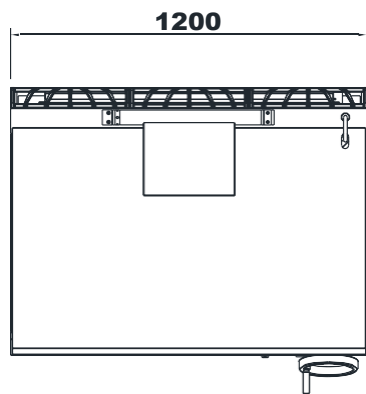
CHBRE80GT9-EKO



CHBRE80GT9-EKO



- Limitazione di responsabilità: Tutte le informazioni tecniche contenute in questo manuale, le istruzioni per l'uso, il funzionamento e la manutenzione del dispositivo, contengono le informazioni più recenti sul dispositivo. Il produttore non si assume alcuna responsabilità per danni o lesioni che potrebbero derivare dalla mancata osservanza delle istruzioni contenute in questo manuale, dall'uso al di fuori dell'uso previsto, da riparazioni non autorizzate, da modifiche non autorizzate al dispositivo o dall'uso di parti di ricambio non approvate dal produttore.



CHBRE120GT9-EKO

- A-) On-Off + Termostato
- B-) Rubinetto dell'acqua
- C-) Braccio di sollevamento

INDICAZIONI

MODELLO		CHBRE60GT7-EKO	CHBRE80GT9-EKO	CHBRE120GT9-EKO
PROFONDITÀ	milli metro	730	900	900
LARGHEZZA	milli metro	800	800	1200
ALTEZZA	milli metro	900	900	900
POTENZA	KW	9	12	18
CAPACITÀ DEL SERBATOIO	LT	60	80	120
INGRESSO DELL'ACQUA	Pollic e	1/2"	1/2"	1/2"
INGRESSO ELETTRICO	V	400 V 3 N PE	400 V 3 N PE	400V 3N PE
SEZIONE DEL CAVO	mm ²	5X2,5 H 05 R NF	5X2,5 H 05 R NF	5X4 H 05 R NF
PESO LORDO	K g	122	145	184

Informazioni sulla compatibilità

Questo dispositivo è progettato e prodotto in conformità con le seguenti direttive e norme.

CE direttiva sulla marcatura,
93/68/CEE TS EN 60335-1:2012/AC
TS EN 60335-2:37

Correlato alla Direttiva CE:
2014/35/UE (Bassa Tensione)